

國立臺灣海洋大學系統工程暨造船學系
National Taiwan Ocean University
Institute of System Engineering and Naval Architecture



委託單位：真美滿有限公司
試驗材料：鋼製防火門(雙開)
試驗項目：穿透損失測定
編號：STC-12-2018

無公司章不具認證效力
本文件僅供工程審核

實驗人員：林冠言、陳柏翰、孔慶瑋
負責人：劉德源 劉德源



中華民國 107 年 02 月 05 日

(附註:本實驗僅對試驗之試樣負責且不供訴訟證明之用)

一、試驗材料

1. 試驗材料：鋼製防火門(雙開)
2. 試樣規格：1485 mm (寬) X 1240 mm (高) X 52 mm (門扇厚) X 1 樁。
3. 試樣構造：如圖 1、圖 2 與圖 3 所示。
4. 試樣面積及安裝法：試樣總面積為 1.8414 m²。安裝法是以試樣架設於無響室及迴響室之間。

二、試驗方法

1. 測試規範：依照聲強法 CNS 15316 A3423 測定，ASTME413 與 CNS 7184 A2101 規定進行評估。
2. 迴響室：容積 202 m³，表面積 206 m²。無響室：容積 101 m³。
3. 試驗儀器設備如下列所示：
 - (a) 麥克風(B&K 4190)
 - (b) 前置放大器(B&K 2669B)
 - (c) 信號產生器(RION-SF06)
 - (d) 功率放大器(B&K 2734-A)
 - (e) 多頻道頻譜分析儀(B&K 3560)
 - (f) 無指向音源(SINUS DL-302)
 - (h) 聲音強度儀(B&K 3541)
4. 試驗音源：由聲源發出 1/3 倍頻帶音，中心頻率範圍 125Hz 至 4000Hz。
5. 穿透損失計算(Transmission loss) TL，依下列公式計算：

$$TL = L_{pi} - 6 - [L_m + 10 \log_{10} \left(\frac{S_m}{S} \right)] \text{ dB}$$

其中

- (a) L_{pi} ：聲源室內之平均聲壓位準
- (b) L_m ：受音室內量測表面上之平均聲強位準
- (c) S_m ：量測表面之總面積(m²)
- (d) S ：試體受測面積(m²)

備註

三、測定結果

1. 測量日期：107.02.05 溫度：21°C 溼度：64%

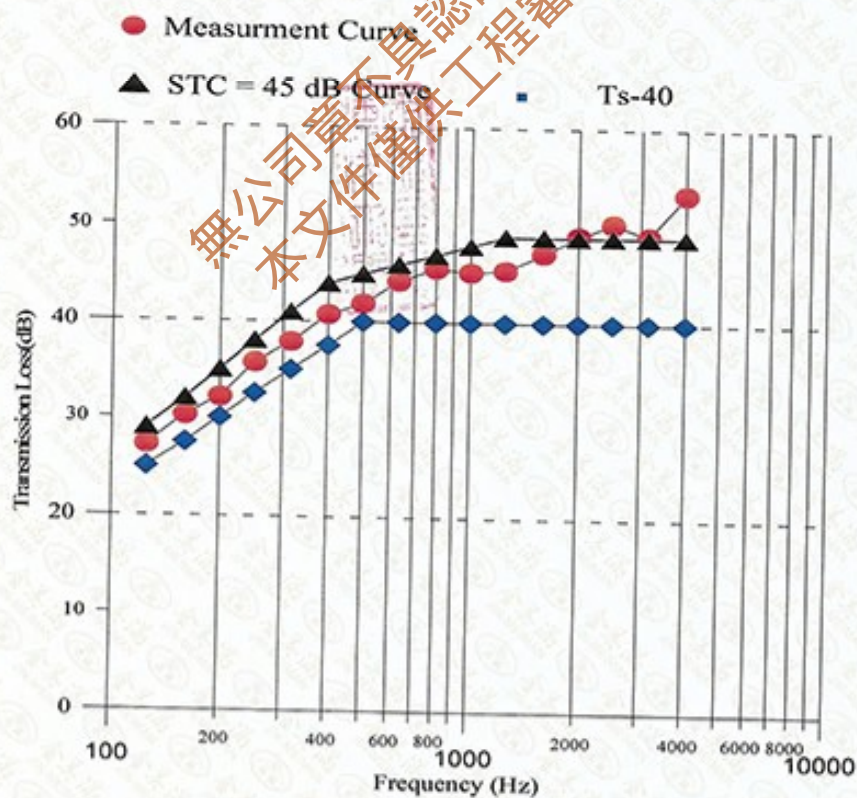
2. 1/3 倍頻帶成分之穿透損失如下：

頻率(Hz)	125	160	200	250	315	400	500	630
穿透損失(dB)	27.3	30.2	32.1	35.7	37.9	40.7	41.9	44.3

頻率(Hz)	800	1000	1250	1600	2000	2500	3150	4000
穿透損失(dB)	45.6	45.2	45.5	47.3	49.1	50.4	49.2	53.4

3. 依 ASTM E413 評估 STC=45 dB，依 CNS 7184 A2101 評估 Ts-40 等級

4. 測試結果圖



備註



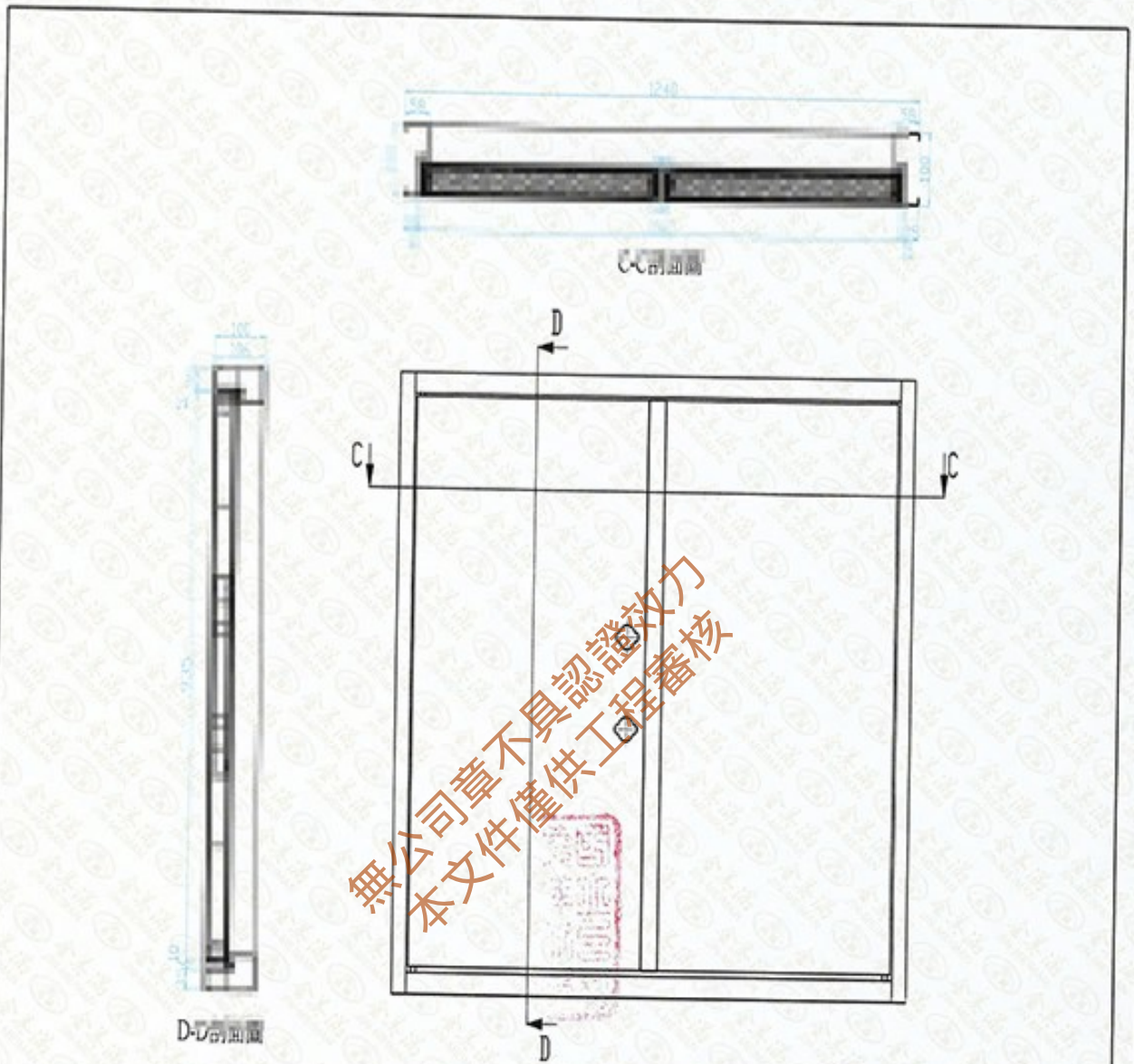
圖 1 試樣佈置圖(無響室)



圖 2 試樣佈置圖 (迴響室)

備註





真美滿有限公司	窗型名稱：	隔音防火門(雙開)	出圖比例：	1:10	繪圖人員：		修改	1	2	3	4
	窗型代號：		繪圖日期：	2018.01.01	審核人員：		註記				

圖 3 試樣結構圖

備註	此圖由廠商提供
----	---------